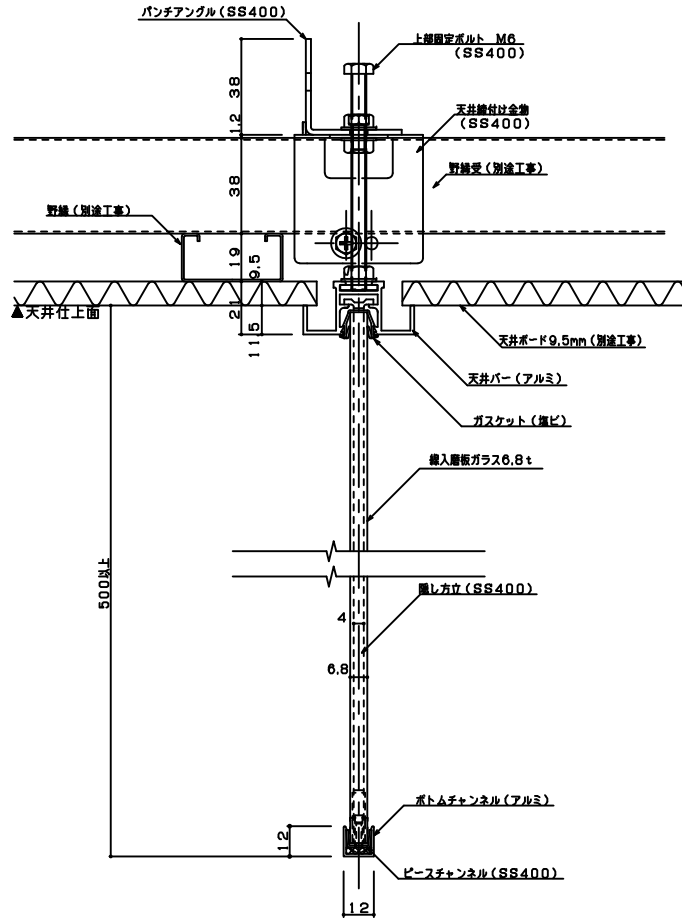


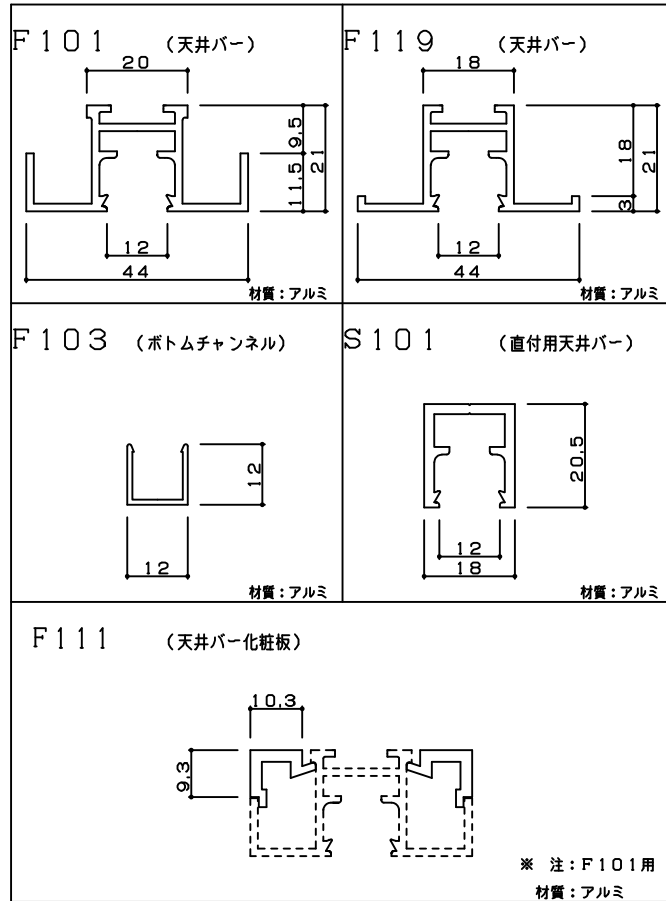
スモークフェンスT標準図面集



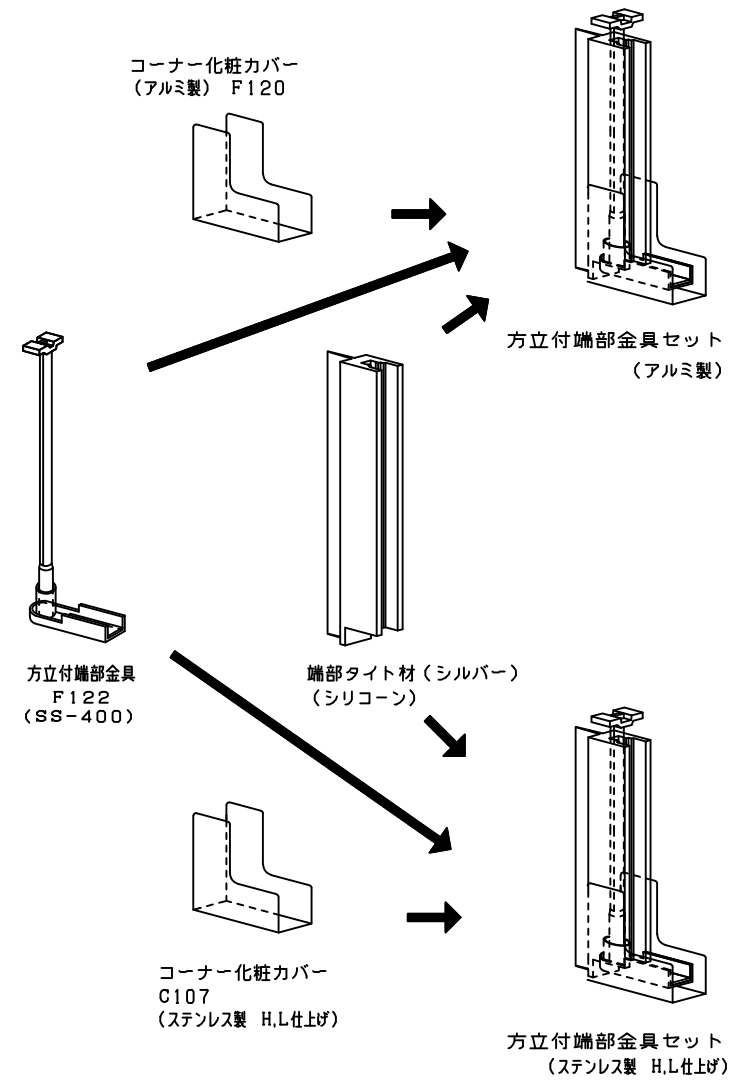
＜ 内容 ＞		図面番号	遠し番号
部 材 説 明 表 (基本部材図)			1
〃 (部 材 図)			2
透 視 図 (一般部の納まり)	SF-7000		3
〃 (緩衝部の納まり)	SF-7001		4
標 準 図			
割 付 図	SF-7002		5
軽天下地納まり		3	6
緩衝部納まり		4	7
直付け納まり		5	8
〃 (参考図)			9
下り天井の納まり		6	10
システム天井納まり		7	11
ガラス及び方立て部寸法関係図			12
納まり概要図			13~16

■ 基本部材（アルミ）の断面図

※ 定寸は、すべて3,000mm

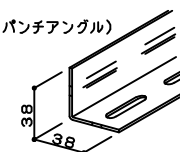


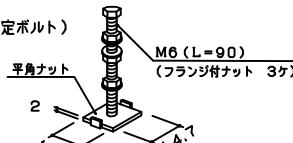
■ 壁受金具の構成パーツ

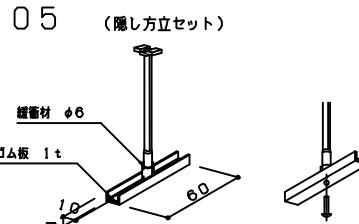


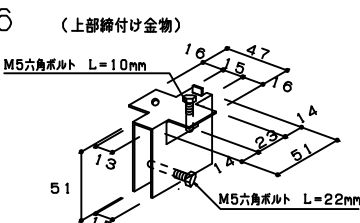
		設計・監理	施工	工事名称	図面名称	設計	製図	縮尺	1/2	日本板硝子株式会社	
					スモークフェンスト(防煙垂壁)						
					スモークフェンスト部材表 基本部材図	検印		年月日		図面番号	差し印

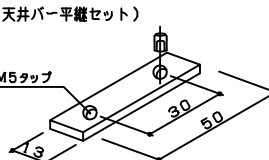
■ スモークフェンスT部材表 ●各種部材

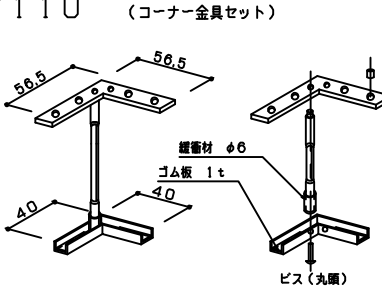
F102 (パンチアングル)

 ●定寸 長さ 3,000mm
 ・材質 SS400

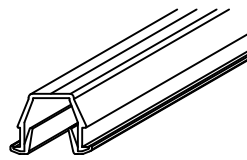
F104 (上部固定ボルト)

 ●材質 SS400

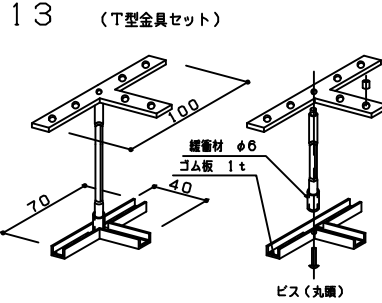
F105 (隠し方立セット)

 ●材質
 ・隠し方立 SS400
 ・ピースチャンネル SS400
 ・緩衝材φ6 透明塩ビ 0.5t
 ・ゴム板 EPDM 1t

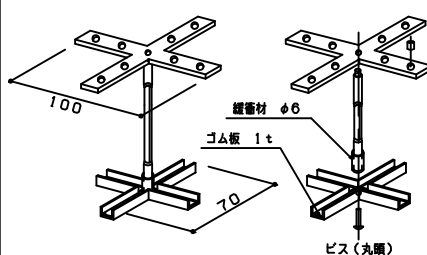
F106 (上部締付け金物)

 ●材質 SPCC-T1

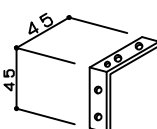
F108 (天井バー平継セット)

 ●材質 SS400

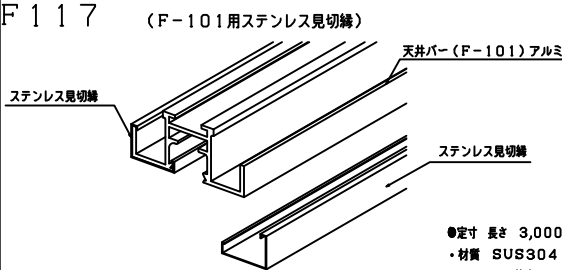
F110 (コーナー金具セット)

 ●材質
 ・コーナー継金物 SS400
 ・コーナー金具 SS400
 ・隠し方立 SS400
 ・緩衝材φ6 透明塩ビ 0.5t
 ・ゴム板 EPDM 1t

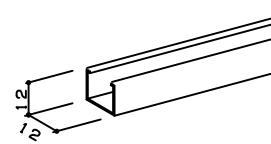
F112 (ガラス上辺先付ガasket)

 ●定寸 長さ 1,837mm
 ・シルバー
 ・材質 硬軟塩ビ

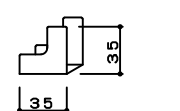
F113 (T型金具セット)

 ●材質
 ・T型継金物 SS400
 ・T型金物 SS400
 ・隠し方立 SS400
 ・緩衝材φ6 透明塩ビ 0.5t
 ・ゴム板 EPDM 1t

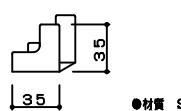
F114 (+字型金具セット)

 ●材質
 ・+字型継金物 SS400
 ・+字型金物 SS400
 ・隠し方立 SS400
 ・緩衝材φ6 透明塩ビ 0.5t
 ・ゴム板 EPDM 1t

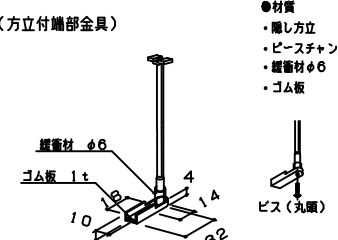
F115 (下り壁用継金具)

 ●材質 SS400

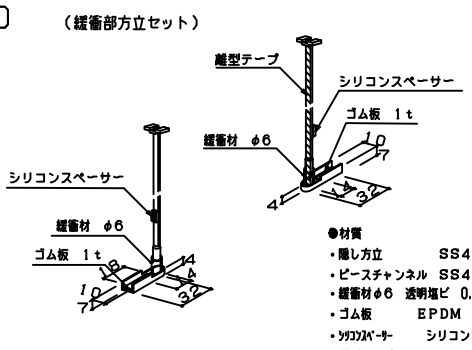
F117 (F-101用ステンレス見切縁)

 ●定寸 長さ 3,000mm
 ・材質 SUS304
 ・ヘアライン仕上

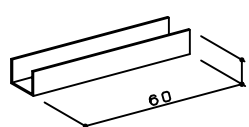
F118 (ステンレスボトムチャンネル)

 ●定寸 長さ 3,000mm
 ・材質 SUS304
 ・ヘアライン仕上

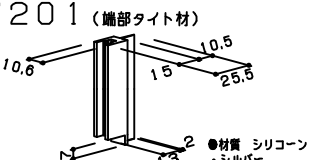
F120 (コーナー化粧カバー) ●材質 アルミ


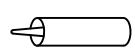
C107 (コーナー化粧カバー) ●材質 SUS304 (ヘアライン仕上)


F122 (方立付端部金具) ●材質
 ・隠し方立 SS400
 ・ピースチャンネル SS400
 ・緩衝材φ6 透明塩ビ 0.5t
 ・ゴム板 EPDM 1t


F130 (緩衝部方立セット) ●材質
 ・隠し方立 SS400
 ・ピースチャンネル SS400
 ・緩衝材φ6 透明塩ビ 0.5t
 ・ゴム板 EPDM 1t
 ・シリコンスペーサー シリコンゴム
 ・離型テープ ポリエチレン


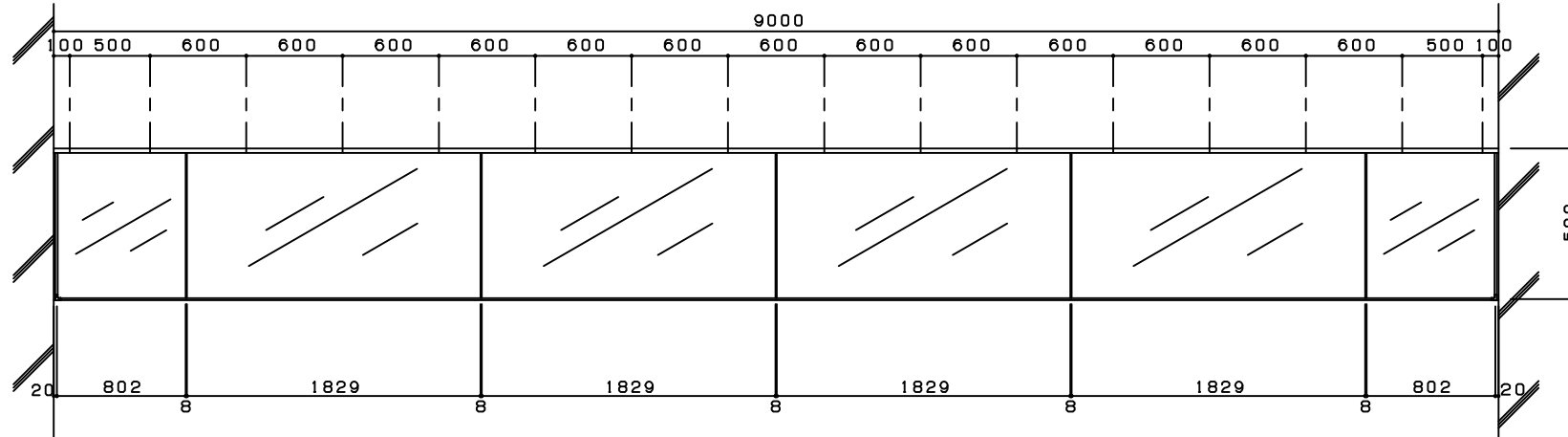
F123 (ボトムチャンネルジョイント) ●材質 SS400


F201 (端部タイ材) ●材質 シリコン


F202 (ガラス上辺先付ガasket用接着剤) ●材質 特殊シリコン


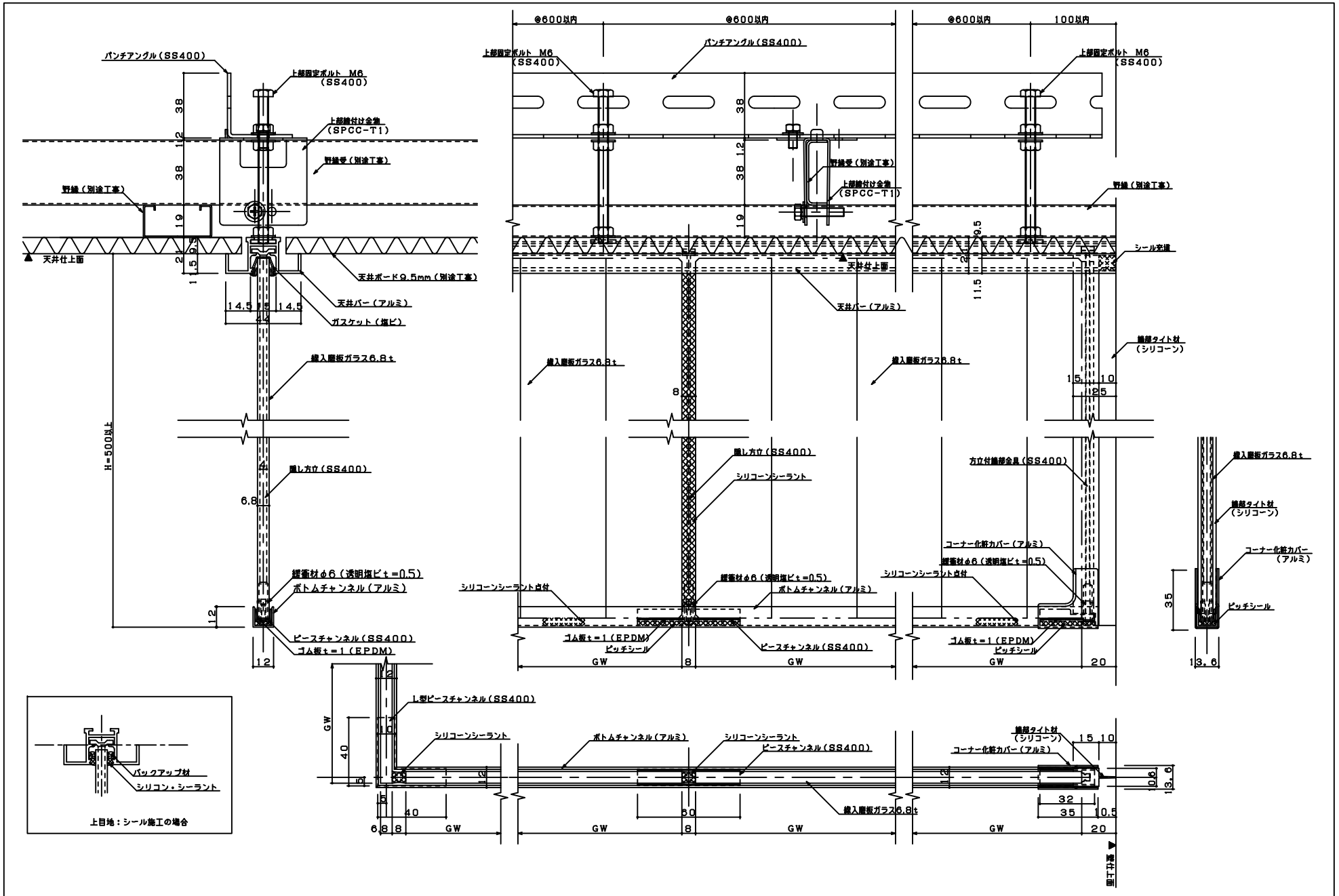
設計・監理	施工	工事名称	図面名称	設計	製図	縮尺	1/2	日本板硝子株式会社	
			スモークフェンスT (防煙垂壁)	検図		年月日		図面番号	差し回数
			スモークフェンスT部材表 各種部材						2

割付図 (9,000mmスパンの場合)



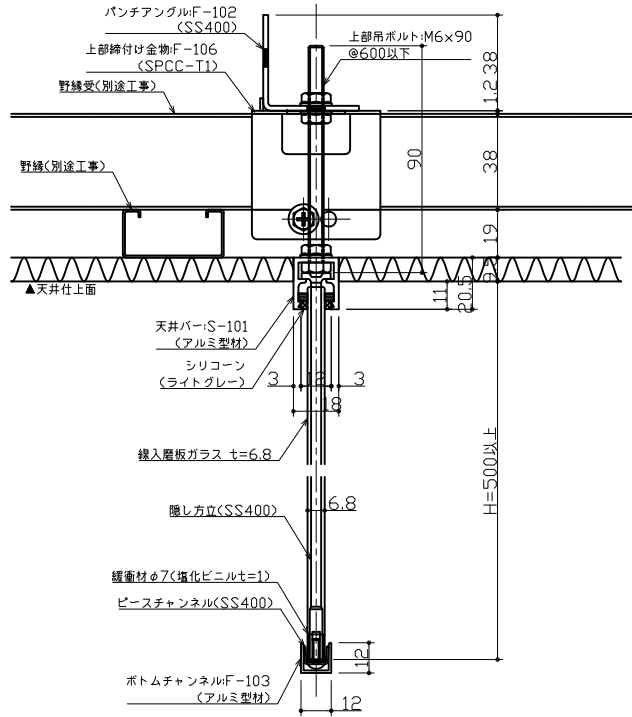
- ※ ● 上部固定ボルトのピッチは600mm以内とします。
- ガラス高さはH900mm以内とします。(標準はH=500mm)
 - ガラス割付は巾1,829mm以内で、かつ面積は1㎡以内とします。
 - 上目地をシーリングとしても使用できます。
 - ガラスは、網入または線入板ガラス(6.8mm)をご使用下さい。
 - 風圧のかからない部位にご使用下さい。

		設計・監理	施工	工事名称	図面名称 スモークフェンスト	設計	製図	縮尺	日本板硝子株式会社	
						検図		年月日	図面番号 SF-7002	通し図番 5

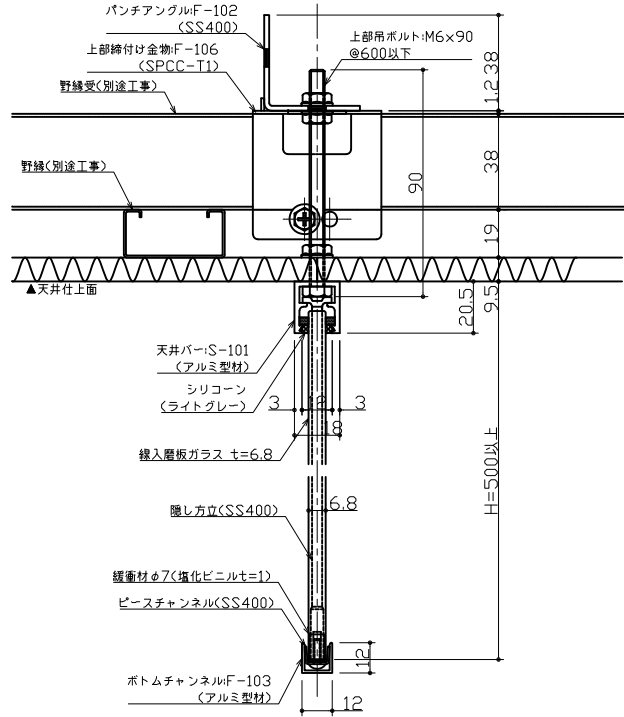


		設計・監理	施工	工事名称	設備名称	設計	製図	縮尺	1/2	日本板硝子株式会社
					スモークフェンスト (防煙垂壁)					
					軽天下地納まり図	積層		年月日		図面番号 SF-7003 差し図番 6

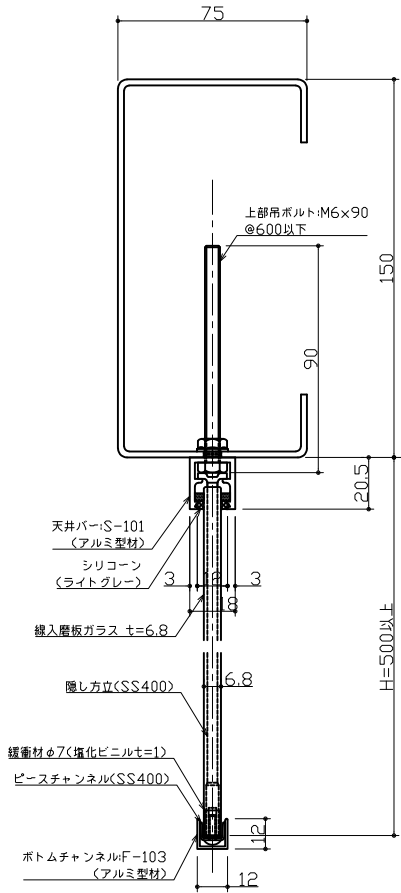
直付用天井バー（S101）納まり参考図



参考図 1

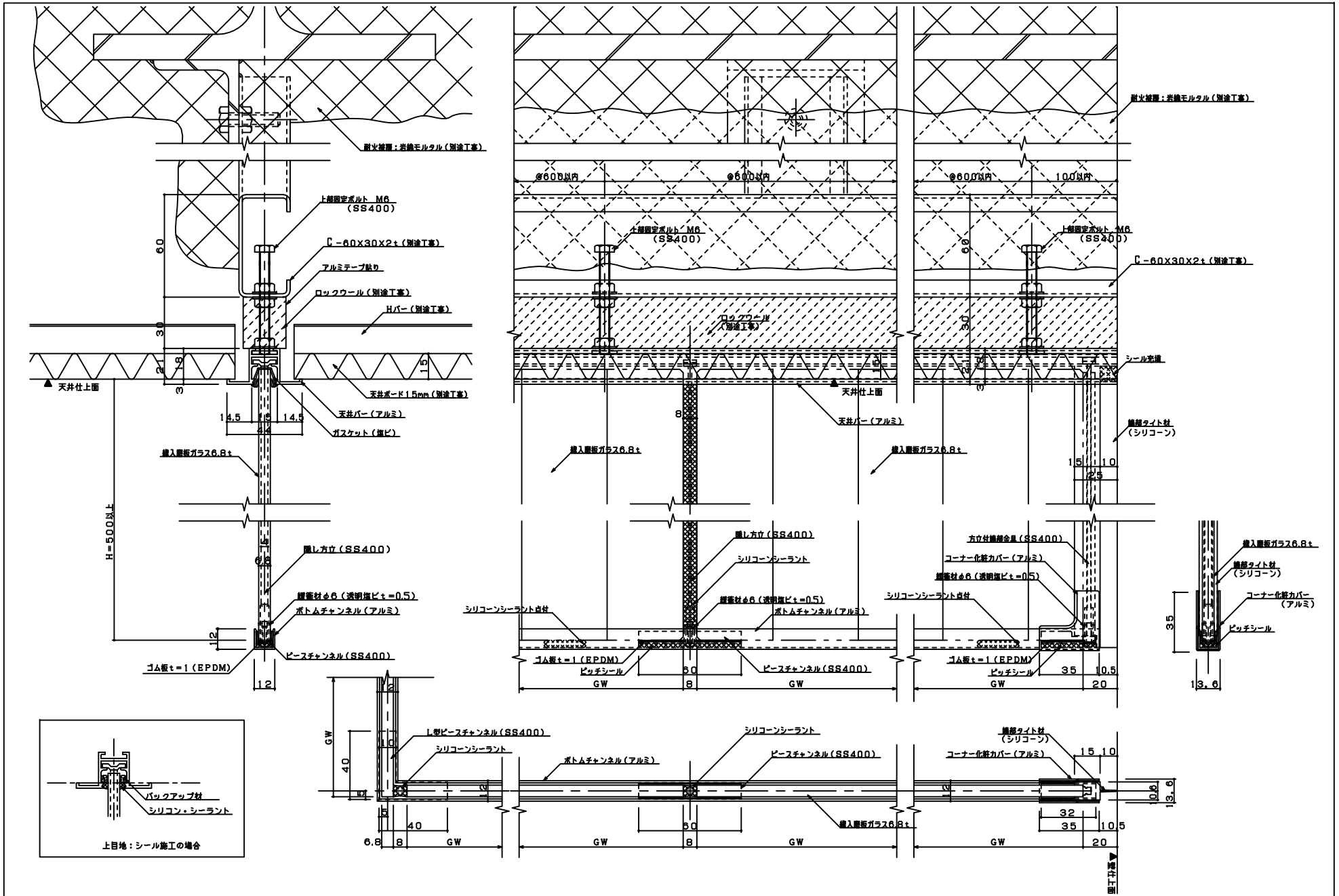


参考図 2



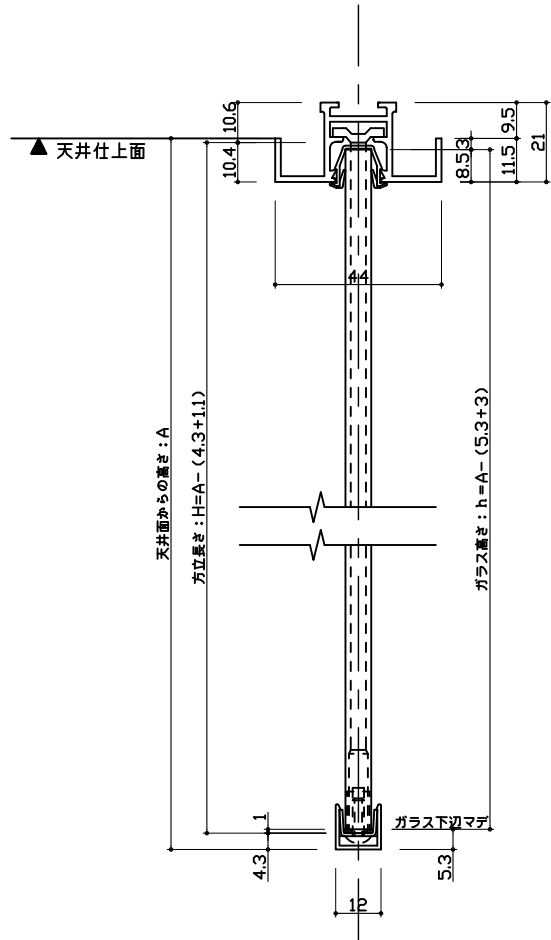
参考図 3

		設計・監理	施工	工事名称	図面名称 スモークフェンestr (防煙垂壁)	設計	製図	縮尺 1/2	日本板硝子株式会社	
					直付用天井バー使用参考納まり図	検印		年月日	図面番号	差し印



設計・監理	施工	工事名称	図面名称	設計	製図	縮尺	1/2	日本板硝子株式会社
			スモークフェンestr (防煙垂壁)	納品		年月日		図面番号 SF-7007 差し図番
			システム天井納まり図					11

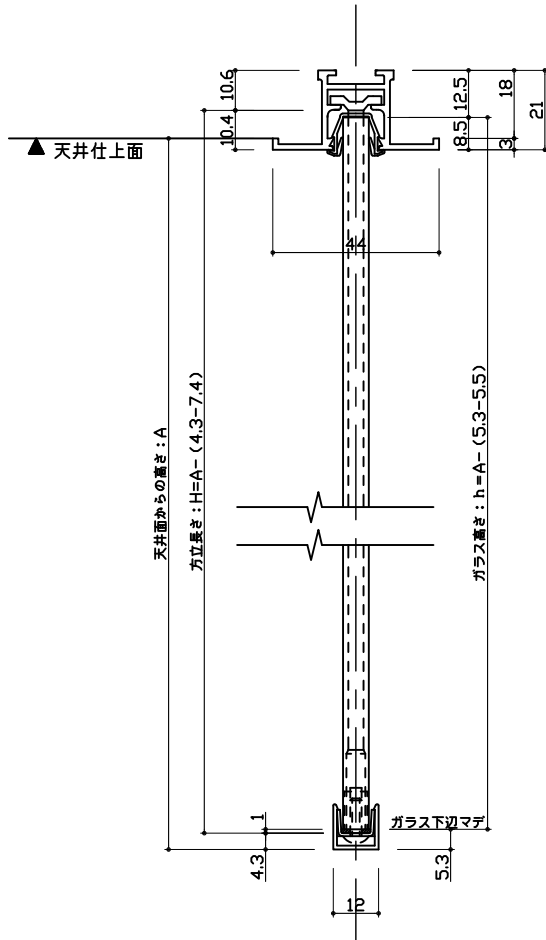
F-101断面寸法



方立長さ : $H=A-5.4$
 ガラス高さ : $H=A-8.3$

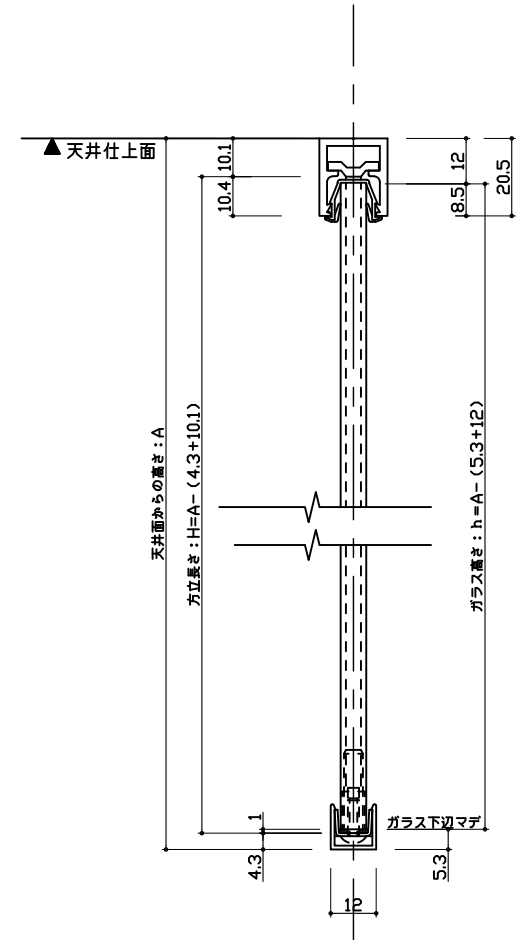
注意：方立てH=500で注文いただいた場合のみ、502で出荷させていただきます。
 ガラス寸法を出す際にはご注意ください。

F-119断面寸法



方立長さ : $H=A+3.1$
 ガラス高さ : $H=A+0.2$

S-101断面寸法

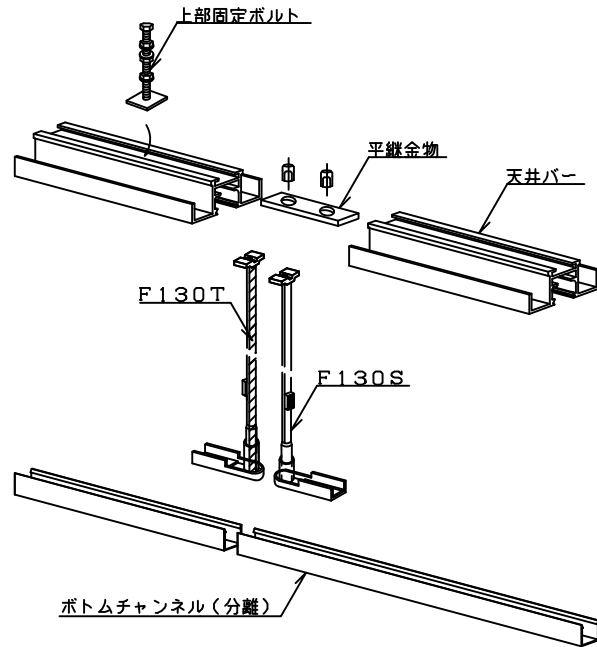


方立長さ : $H=A-14.4$
 ガラス高さ : $H=A-17.3$

		設計・監理	施工	工事名称	図面名称 スモークフェンスト(防煙扉壁)	設計	製図	縮尺 1/2	日本板硝子株式会社
					ガラス及び方立て寸法関係図	検印		年月日	図面番号
									通し番号

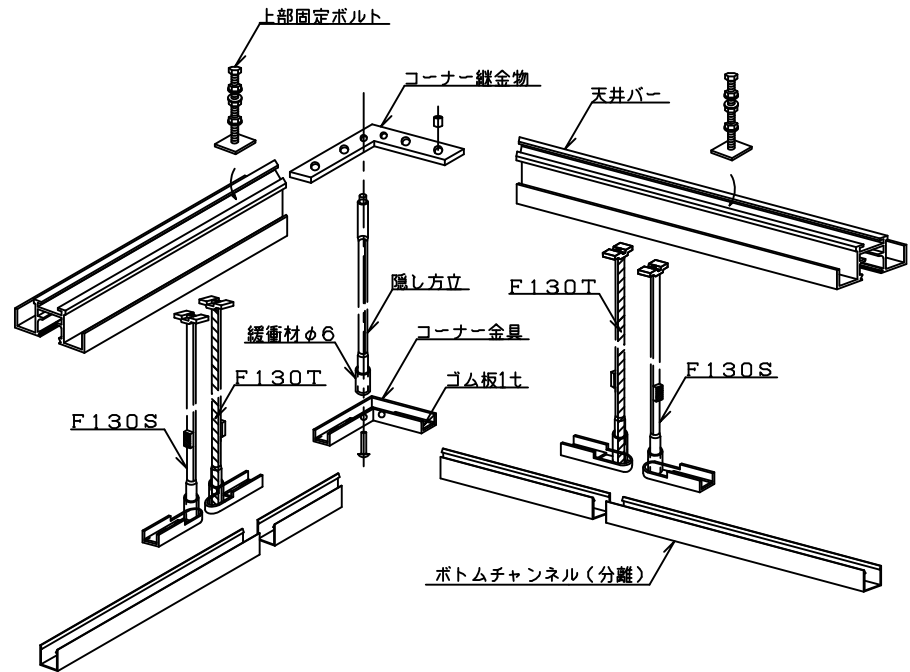
タイプ	スモークフェンスT納まり図		平面図				
直線		<ul style="list-style-type: none"> ● 上部固定ボルトのピッチは600mm以内とします。 ● ガラス高さはH900mm以内とします。(標準はH=500mm) ● ガラス割付は巾1829mm以内で、かつ面積は1㎡以内とします。 ● 上目地をシーリングとしても使用できます。 ● ガラスは、網入または線入板ガラス(6.8mm)をご使用下さい。 ● 風圧のかからない部位にご使用下さい。 					
コーナー		<ul style="list-style-type: none"> ● コーナー部は固定 ● 隣接するガラス間を緩衝目地としているので面外方向の変形を吸収します。 ● ①と②のガラスの合計面積を1㎡以内となるように割付して下さい。 					
T型		<ul style="list-style-type: none"> ● T型部は固定 ● 隣接するガラス間を緩衝目地としているので面外方向の変形を吸収します。 ● ①と②と③のガラスの合計面積を1㎡以内となるように割付して下さい。 					
十字型		<ul style="list-style-type: none"> ● 十字部は固定 ● 隣接するガラス間を緩衝目地としているので面外方向の変形を吸収します。 ● ①と②と③と④のガラスの合計面積を1㎡以内となるように割付して下さい。 					
設計・監理		施工	工事名称	図面名称	設計 検図	縮尺 年月日	日本板硝子株式会社 図面番号 1/4 通し図番 13

品番 : 直線タイプ
 品種記号 :



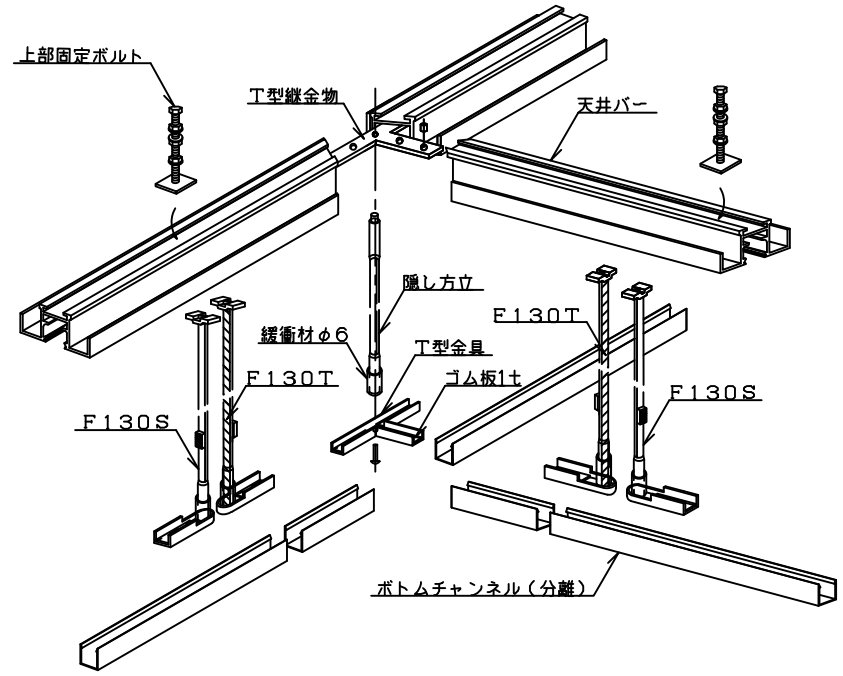
部材記号	名称	数量	備考
F101	天井バー	1式	
F108	平継金物	1	
F130	緩衝部方立セット	1	
F103	ボトムチャンネル	1式	緩衝部分割
F104	上部固定ボルト		

品番 : コーナータイプ
 品種記号 :



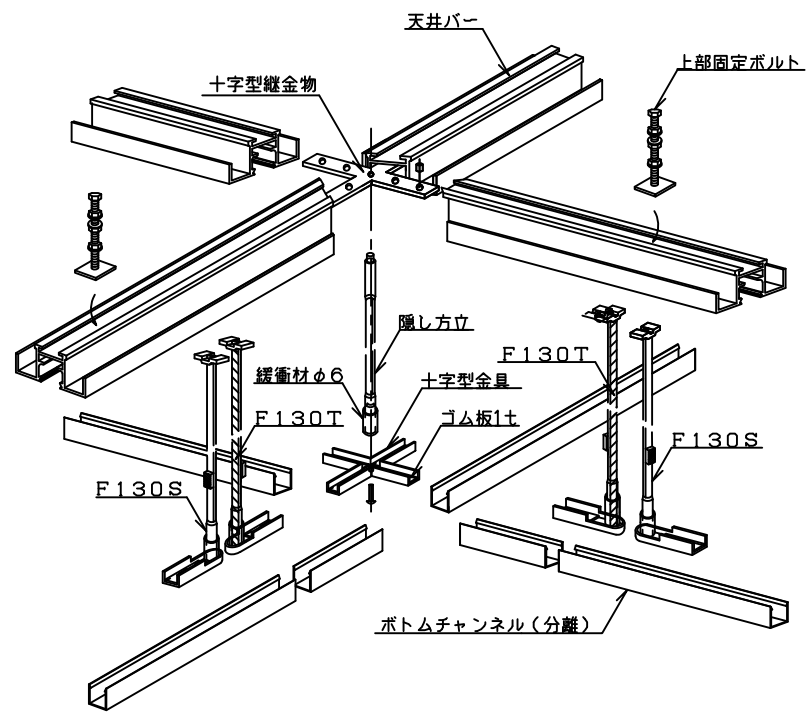
部材記号	名称	数量	備考
F101	天井バー	1式	
F110	コーナー継金物	1	
"	コーナー金具	1	
F130	緩衝部方立セット	2	
F103	ボトムチャンネル	1式	緩衝部分割
F104	上部固定ボルト		

品番 : T型タイプ
 品種記号 :



部材記号	名称	数量	備考
F101	天井バー	1式	
F113	T型継金物	1	
”	T型金具	1	
F130	緩衝部方立セット	3	
F103	ボトムチャンネル	1式	緩衝部分割
F104	上部固定ボルト		

品番 : 十字型タイプ
 品種記号 :



部材記号	名称	数量	備考
F101	天井バー	1式	
F114	十字型継金物	1	
”	十字型金具	1	
F130	緩衝部方立セット	4	
F103	ボトムチャンネル	1式	緩衝部分割
F104	上部固定ボルト		

